



PHÂN PHỐI ĐỘC QUYỀN THƯƠNG HIỆU *ĐENC* *Bolero* TẠI VIỆT NAM
CÔNG TY TNHH KỸ THUẬT TỰ ĐỘNG
ĐẠI PHÁT

Địa chỉ: Số 3 Quách Vũ, Phường Hiệp Tân, Quận Tân Phú, TP. Hồ Chí Minh
ĐT: 08 6267 6298 Fax: 08 6267 9379 MST: 0310102555
Website: www.daphatech.com.vn - www.bientanenc.vn Email: daiphata@daphatech.com.vn

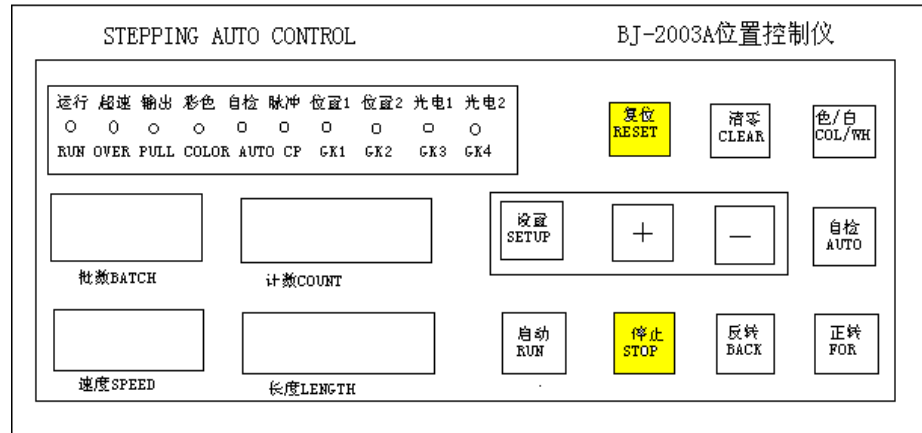


HƯỚNG DẪN SỬ DỤNG BỘ ĐIỀU KHIỂN VỊ TRÍ BJ-2003A

ĐẶC TÍNH KỸ THUẬT CHỦ YẾU.

1. Điện nguồn cung cấp: 220VAC \pm 10%; 50Hz/60Hz ; 2A
2. Phạm vi sử dụng: Dán đáy màng đơn hoặc đôi, dán đáy túi cắt nhiệt, hoàn toàn tự động (bao gồm túi đứng, túi dây kéo v.v...) và tất cả các loại thiết bị cần đến kiểm soát độ dài (bao bì được phẩm).
3. Đường kính trục lăn: 00,1 – 149,9 mm.
4. Độ dài điều chỉnh: 005 - 3599 mm
5. Tốc độ : Từ 0-300 đoạn/phút tùy theo độ dài cài đặt.
6. Số lượng mỗi xấp : Từ 0 - 999 đoạn.
7. Số lô : Từ 000-999 lô.
8. Kích thước lắp đặt: 240 mm (rộng) x 125mm (cao) x 165 mm (sâu).
9. Trọng lượng : 2kg

BẢNG ĐIỀU KHIỂN:



MÔ TẢ CHỨC NĂNG PHÍM NHẤN:

SETUP: Cài đặt thông số.

+ : Tăng giá trị cài đặt.

- : Giảm giá trị cài đặt.

RUN: Chạy máy.

STOP: Dừng máy.

BACK: Kéo lui; nhấn nút “BACK” và + hoặc - cùng lúc rồi nhả ra động cơ sẽ kéo lui liên tục.

FOR: Kéo tới; nhấn nút “FOR” và + hoặc - cùng lúc rồi nhả ra động cơ sẽ kéo tới liên tục.

RESET: Đưa hệ thống về trạng thái ban đầu, vì hệ thống sử dụng thời gian thực lời khuyên không nên sử dụng phím này, tránh shock cho máy.

CLEAR: Xoá đếm số cái n (COUNT), nhấn giữ 03 giây sẽ xoá số xấp BATCH.

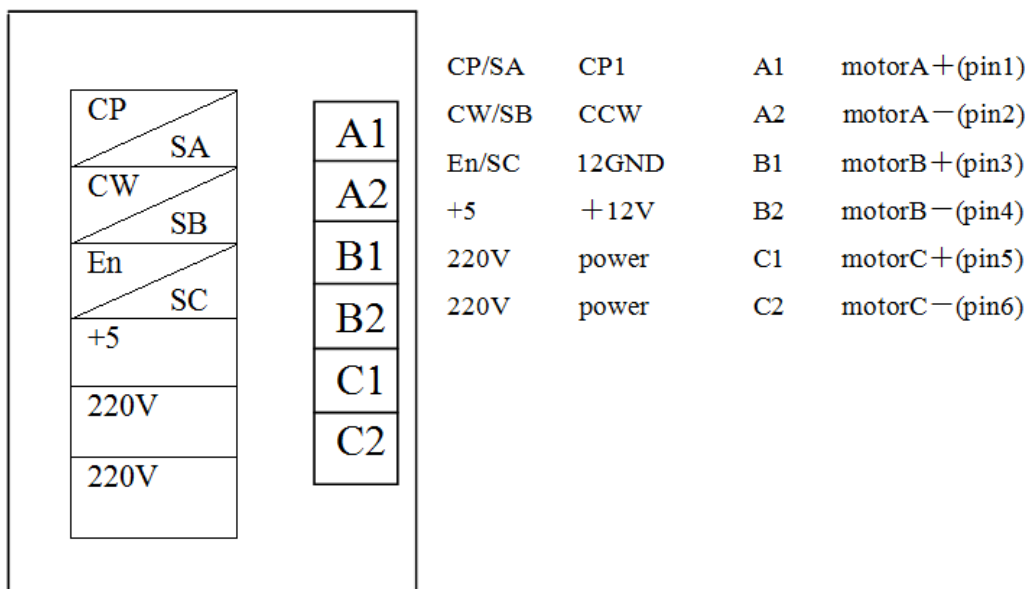
CLO/WH: Cắt màu hàng in hoặc hàng thường.

AUTO: Ở chế độ “Dừng”, nhấn giữ nút “FOR” hệ thống sẽ tự động thiết lập chiều dài trục lô.

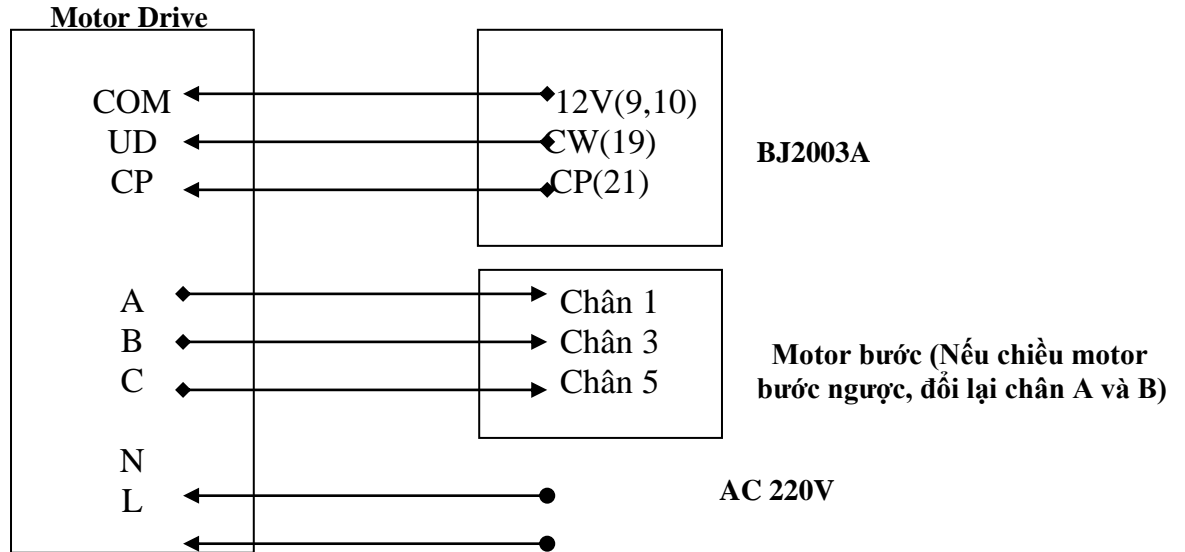
VẬN HÀNH:

- **L Cài đặt chiều dài** (mm); hiển thị 4 số.
- **n Cài đặt trước đếm số cái** (PCS); hiển thị 4 số.
- **S Giới hạn tốc độ cao cho motor bước**, hiển thị 2 số. 0 ~ 99 (0 = 100%; 1 – 99%)
- **H Dò độ nhạy của cảm biến màu** quang điện (GK3) khi dùng hàng in. Nếu dò tới giá trị L+H, mà không tìm ra vạch màu thì hệ thống mặc nhiên chấp nhận sản phẩm này đồng thời xuất cảnh báo liên tục trong vòng 3 sản phẩm sau đó cho dừng máy.
 - Hàng trăm của H = 0xx: Dò mã màu khi đèn GK3 sáng.
 - Hàng trăm của H = 1xx: Dò mã màu khi đèn GK3 sáng.
- Mật mã F, hiển thị 4 số. nhập chính xác là 21 các thông số dưới đây sẽ hiển thị lên, nếu sai sẽ không hiển thị
- **d Đường kính trục lộ**, hiển thị 3 số; 00.0~149.9mm.
- **t Cài trước thời gian đầy số cái n**, 0~9 (1—10s).
- **b Loại máy**, 0 – 13
 - Khi b = 0, đếm tới giá trị “n”, role báo đầy (JD2) sẽ chuyển mạch trên vị trí “D”, nhả ra ở vị trí “B”.
 - Khi b = 1, đếm tới giá trị “n”, Vị trí “A” ở chu kỳ kế tiếp, motor sẽ ngưng 1 lần, role báo đầy (JD2) sẽ chuyển mạch trên vị trí “B”, nhớ lại ở vị trí “C”(lần sau, motor sẽ đẩy L+10mm)
 - Khi b = 2, đếm tới giá trị “n”, máy dừng ở vị trí “B” trong khi đó role báo đầy (JD2) sẽ chuyển mạch, làm trễ t+1 giây, nhả ra, khi đó role chính sẽ tự động khởi động lại.
 - Khi b = 3, đếm tới giá trị “n”, role chính nhả cho máy dừng, không tự động khởi động lại.
 - Khi b = 10 – 13, chức năng giống b = 1 – 3, ở mỗi vị trí E, chiều dài lùi về (theo giá trị cài trong “A”)
- **E Đặc tuyến của motor bước** (0 ~ 8) cài đặt giá trị khác nhau thì tốc độ phóng của motor sẽ khác nhau, tốc độ chậm – ngẫu lực cao. Giá trị của E từ chậm tới nhanh là: 8,7,6,5,4,3,2,1,0.
 0,1,2 là đặc tuyến cơ bản từ nhanh tới chậm
 3,4,5 lần lượt chậm hơn gấp 02 lần so với 0,1,2
 6,7,8 lần lượt chậm hơn gấp 04 lần so với 0,1,2
- **A Chiều dài lùi về** (hiển thị 2 số) 0 ~99 xung.[khi b = 10 – 13] (mặc định = 0).
- **0 Tần số khởi động**: 0 – 10. Mặc định:0, khi cài = 10 thì tần số là cao nhất.

SƠ ĐỒ NỐI DÂY LOẠI DRIVE TỪ TRỞ 3 PHASE BD-36N

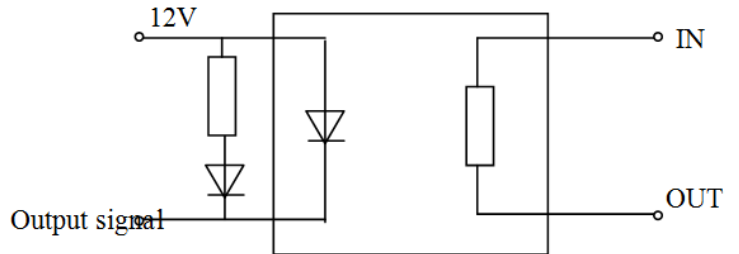


SƠ ĐỒ NỐI DÂY LOẠI PHỨC HỢP BJ-B3C (HB-B3CE)



Mặc định: 600bước/chu kỳ (góc 0.6°), dòng điện 7A (đối với motor 37N*m), dòng điện 8A (đối với motor 50N*m)

SƠ ĐỒ DÂY TÍN HIỆU NGÕ RA:



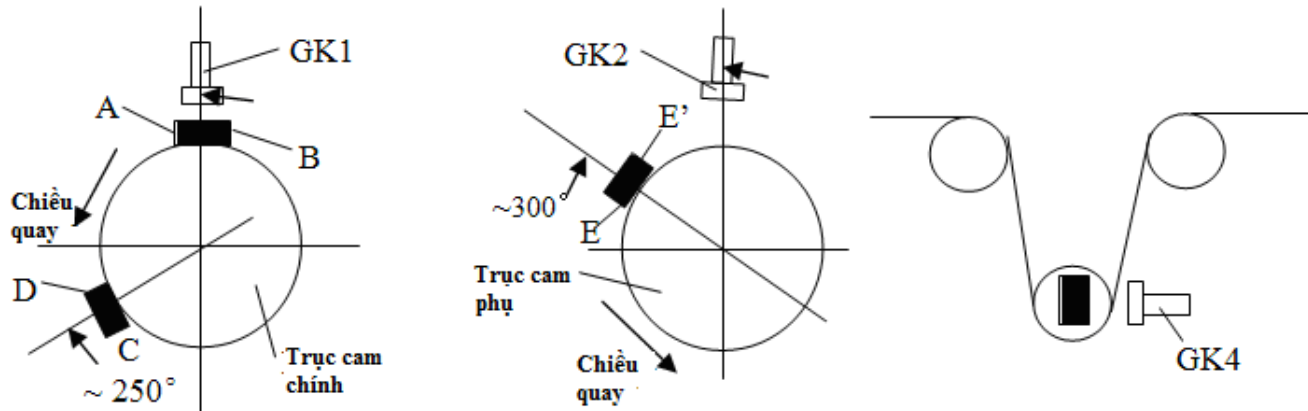
CÁCH NỐI DÂY NGOÀI:

<u>1</u>	<u>2</u>	<u>3</u>	<u>4</u>	<u>5</u>	<u>6</u>	<u>7</u>	<u>8</u>	<u>9</u>	<u>10</u>	<u>11</u>	<u>12</u>	<u>13</u>	<u>14</u>	<u>15</u>	<u>16</u>	<u>17</u>	<u>18</u>	<u>19</u>	<u>20</u>	<u>21</u>	<u>22</u>	<u>23</u>	<u>24</u>	<u>25</u>	<u>26</u>	<u>27</u>
----------	----------	----------	----------	----------	----------	----------	----------	----------	-----------	-----------	-----------	-----------	-----------	-----------	-----------	-----------	-----------	-----------	-----------	-----------	-----------	-----------	-----------	-----------	-----------	-----------

Trạm	Đặc điểm	Trạm	Đặc điểm
1,2	Tiếp điểm thường hở của relay chính	17	Kéo trục lô tới “forward” (kích xuống 12GND)
3,4	Nguồn cấp AC220V	18	Kéo trục lô lùi “back to” (kích xuống 12GND)
5	24GND nguồn ra	19	Hướng chiều quay trục lô
6	+24VDC nguồn ra	20	Không sử dụng
7,8	12GND nguồn ra	21	Xung CP1
9,10	+12VDC nguồn ra	22	Lệnh Chạy nút nhấn ngoài (kích 12GND)
11	Tín hiệu ra chuông báo đủ số cái (BUZZ)	23	Lệnh Chạy nút nhấn ngoài (kích 12GND)
12	Ngõ ra đục lỗ (JD6) (theo thời gian)	24	GK4 – không sử dụng
13	Ngõ ra đục lỗ (JD5) (theo vị trí)	25	GK3 – ngõ vào cảm biến màu (cho hàng in)
14	Ngõ ra thổi khí lên (JD4)	26	GK2 – ngõ vào cảm biến để báo tốc độ, đ.lỗ...

15	Ngõ ra thổi khí xuống (JD3)	27	GK1 – ngõ vào cảm biến phóng trực lô,...
16	Ngõ ra đếm đủ cái, gạt bao(sản phẩm)		

SƠ ĐỒ KẾT NỐI CẢM BIẾN TỪ (SENSOR)



A – Vị trí bắt đầu cuộn. Hình 1

B – Vị trí dừng máy, tại thời điểm này dao cắt hướng lên trên, gần vị trí cao nhất, máy sẽ dừng và không làm hư túi bởi dan nhiệt nóng. Hình 2

C – Vị trí giới hạn phóng túi, tại thời điểm này dao cắt hướng xuống dưới, motor bước sẽ không phóng túi; vừa tới vị trí dưới cùng của dao thì motor bước sẽ không phóng túi nếu không thì túi sẽ bị kẹt hoặc bị đứt. Hình 3

D – Vị trí đủ số cái (PULL), lúc này dao đi xuống, vừa tới vị trí thấp nhất, máy cắt sẽ rút kim ra và ngưng kéo toàn bộ túi. Hình 4

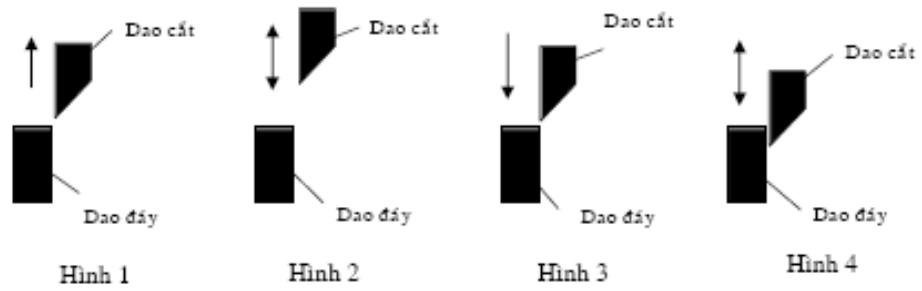
E - Vị trí cảm biến, nằm giữa A và D, Khi $b = 10 - 13$, khởi động phóng túi trở lại để cho chiều dài $L =$ thông số (A).

E' – Vị trí nhà role báo đủ (PULL).

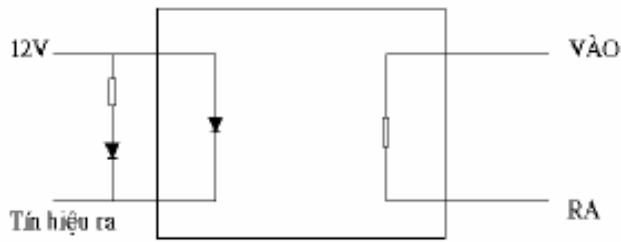
Chú ý: Tất cả vị trí có thể dùng nhiều chức năng khác nhau, tùy theo chế độ vận hành thay đổi.



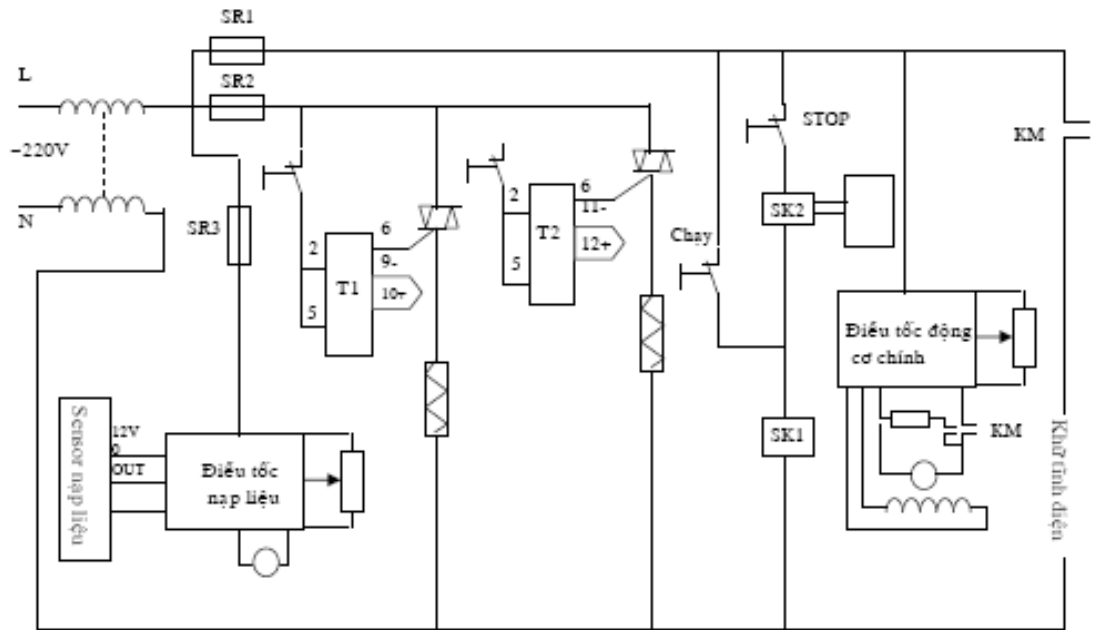
Nam châm có cực tính thuận/ nghịch



9. CÁCH NỐI DÂY TÍN HIỆU RA



10. SƠ ĐỒ NGUYÊN LÝ



CÀI ĐẶT BIẾN TẦN:

- Lệnh chạy ngoài.....
- Biến trở ngoài.....
- Tần số chạy.....
- Giới hạn tần số.....
- Tần số cho biến trở ngoài.....
- Thời gian tăng tốc.....
- Thời gian giảm tốc.....